

جهاز عرض ٤٣٥٠ من Dell دليل الاستخدام



الملاحظات والتنبيهات والتحذيرات

ملاحظة: تشير الملاحظة إلى معلومات مفيدة تساعدك في استخدام جهاز العرض الصوتي الذي لديك على نحو أفضل.



تنبيه: يشير التنبيه إلى احتمال حدوث تلف بالجهاز أو فقدان للبيانات إذا لم يتم إتباع الإرشادات.



تحذير: يشير التحذير إلى احتمالية حدوث أضرار للممتلكات أو تعرض الأشخاص للإصابة أو الوفاة.



المعلومات الواردة في هذه الوثيقة عرضة للتغيير دون سابق إخطار.
©Dell, Inc. ٢٠١٥. جميع الحقوق محفوظة.

يمنع منعاً باتاً نسخ هذه المواد بأية وسيلة كانت دون الحصول على إذن كتابي من شركة Dell, Inc.

العلامات التجارية المستخدمة في هذه الوثيقة: تعد Dell وشعار DELL وعلامتين تجاريتين لشركة Dell, Inc. في حين أن كلاً من DLP وشعار DLP وعلامات تجارية لشركة TEXAS INSTRUMENTS INCORPORATED، بينما تعد Microsoft و Windows علامتين تجاريتين مسجلتين لشركة Microsoft Corporation في الولايات المتحدة و/أو الدول الأخرى.

قد تُستخدم العلامات والأسماء التجارية الأخرى في هذه الوثيقة للإشارة إلى الكيانات التي تحمل العلامات والأسماء أو المنتجات الخاصة بتلك الكيانات. وتخلي شركة Dell, Inc. مسؤوليتها عن أية منفعة تتعلق بملكية العلامات والأسماء التجارية بخلاف التي تعود ملكيتها إليها.

الطراز: جهاز عرض ٤٣٠٠، من Dell

نوفمبر ٢٠١٥ النسخة المنقحة A00

المحتويات

٤	١	نبذة عن جهاز العرض Dell
٤		محتويات صندوق جهاز العرض
٥		الجانب العلوي والسفلي لجهاز العرض
٦		توصيلات جهاز العرض
٨		وحدة التحكم عن بُعد
١٢	٢	ضبط صورة جهاز الإسقاط
١٢		ضبط صورة جهاز الإسقاط
١٣		ضبط صورة جهاز الإسقاط
١٤		ضبط حجم الصورة
١٧	٣	توصيل مهائئ عرض لاسلكي
١٧		تنصيب مهائئ عرض لاسلكي
٢٠		إعداد مهائئ العرض اللاسلكي
٢١	٤	استكشاف الأعطال وإصلاحها
٢١		الإرشادات المتعلقة باستكشاف الأخطاء وإصلاحها
٢٥		الإشارات الإرشادية
٢٦	٥	الصيانة
٢٦		اتغيير المصباح
٢٨		استبدال بطاريات وحدة التحكم عن بعد
٢٩	٦	المواصفات
٣٢	٧	معلومات إضافية
٣٣	٨	الاتصال بشركة Dell

نبذة عن جهاز العرض Dell

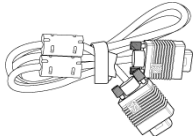


يأتي جهاز العرض الذي بين يديك مرفقًا به جميع العناصر الموضحة أدناه. تأكد من وجود كافة العناصر وفي حالة غياب أي عنصر، يرجى الاتصال بشركة Dell.

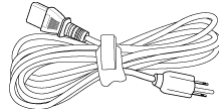
محتويات صندوق جهاز العرض

محتويات العبوة

كابل VGA طوله (VGA إلى VGA)



كبل الطاقة



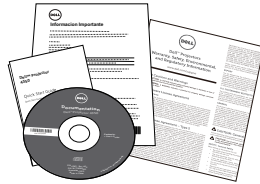
بطاريات AAA (عدد ٢)



وحدة التحكم عن بعد

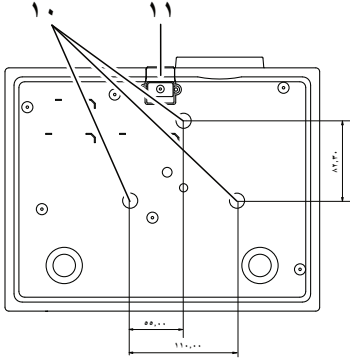


قرص مدمج ودليل الاستخدام والوثائق الخاصة بالجهاز

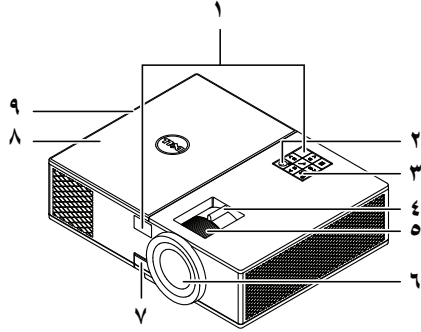


الجانب العلوي والسفلي لجهاز العرض

الجانب السفلي



الجانب العلوي

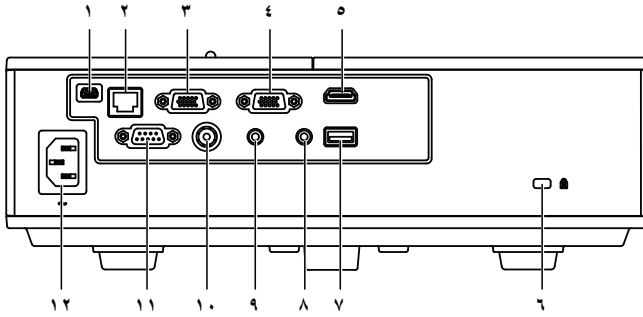


١	مستشعرات استقبال الأشعة تحت الحمراء
٢	زر الطاقة
٣	مؤشرات الحالة
٤	مقبض الزوم
٥	عجلة التركيز البؤري
٦	العدسة
٧	زر الرفع الخاص بضبط الارتفاع
٨	الوصول إلى الغطاء العلوي لمهايئ العرض اللاسلكي ووحدة المصباح
٩	سماعة بقدرة ١٠ وات
١٠	فتحات التركيب في السقف
١١	القدم الرافعة

ملاحظة: فتحة مسمار التثبيت بعمق ٣M x ٦,٥ مم.
عزم الربط الموصى باستخدامه أقل من ١٥ قوة كيلوجرام - سم.



توصيلات جهاز العرض



١	منفذ توصيل USB صغير (نوع B صغير) لتحديث البرنامج الثابت	٧	منفذ توصيل خرج التيار المباشر بقدرة + ٥ فولت/ ١ أمبير
٢	موصل RJ-45	٨	منفذ توصيل خرج الصوت
٣	موصل دخل VGA	٩	موصل دخل الصوت
٤	منفذ توصيل خرج VGA (للعرض على شاشة إضافية)	١٠	منفذ توصيل الفيديو المؤلف
٥	منفذ توصيل HDMI	١١	منفذ توصيل RS232
٦	فتحة كبل الحماية	١٢	موصل كبل الطاقة

⚠ التنبيه: يرجى إتباع تعليمات السلامة الموضحة في صفحة ٧ قبل الشروع في تنفيذ أي من الإجراءات الواردة في هذا القسم.

التنبيه: تعليمات السلامة



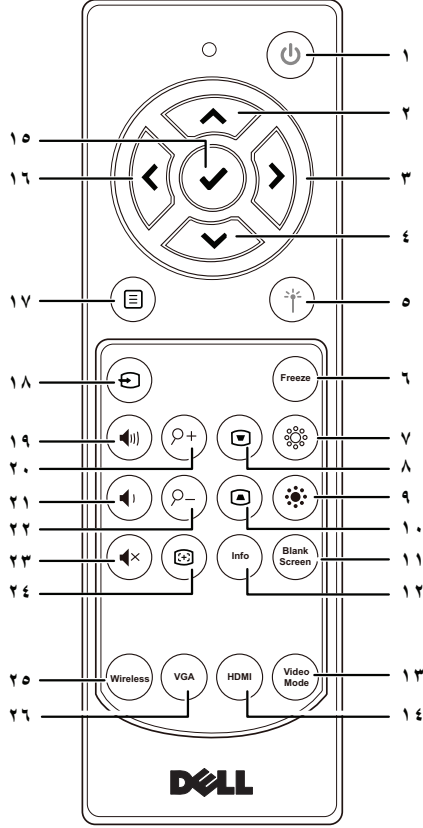
- ١ تجنب استخدام الجهاز بالقرب من أجهزة يتولد عنها كمية كبيرة من الحرارة.
- ٢ تجنب استخدام الجهاز في المناطق التي تكثر فيها الأتربة. فقد تتسبب الأتربة في تعطل النظام؛ ومن ثم توقف الجهاز تلقائيًا.
- ٣ تأكد من تثبيت الجهاز في مكان جيد التهوية.
- ٤ تجنب سد فتحات وثقوب التهوية الموجودة بالجهاز.
- ٥ تأكد من أن درجة الحرارة المحيطة بالجهاز تتراوح بين ٥ إلى ٤٠ درجة مئوية.
- ٦ لا تحاول لمس فتحات التهوية بالجهاز فقد تصبح ساخنة للغاية بعد تشغيل الجهاز أو بعد إيقاف تشغيله مباشرة.
- ٧ لا تنظر مباشرة إلى عدسة الجهاز أثناء تشغيله؛ فقد يتسبب ذلك في إيذاء عينيك.
- ٨ تجنب وضع أي أجسام بالقرب من الجهاز أو أمامه أو محاولة تغطية العدسة أثناء تشغيله، حيث قد يتسبب ذلك في انصهار ذلك الجسم أو احتراقه.
- ٩ لا تستخدم الكحول لمسح العدسات.


ملاحظة:



- لا تحاول تركيب الجهاز في السقف بنفسك. بل ينبغي أن يعزى الأمر للفنيين المؤهلين لذلك.
- مجموعة تركيب جهاز الإسقاط في السقف الموصى باستخدامها هي (رقم الطبع: C3505) لمزيد من المعلومات، يرجى زيارة موقع خدمات الدعم الخاص بالشركة على العنوان dell.com/support.
- لمزيد من المعلومات، يرجى الرجوع إلى معلومات السلامة المرفقة مع الجهاز.
- يقتصر استخدام جهاز الإسقاط ٤٣٥٠ على الأماكن الداخلية.

وحدة التحكم عن بُعد



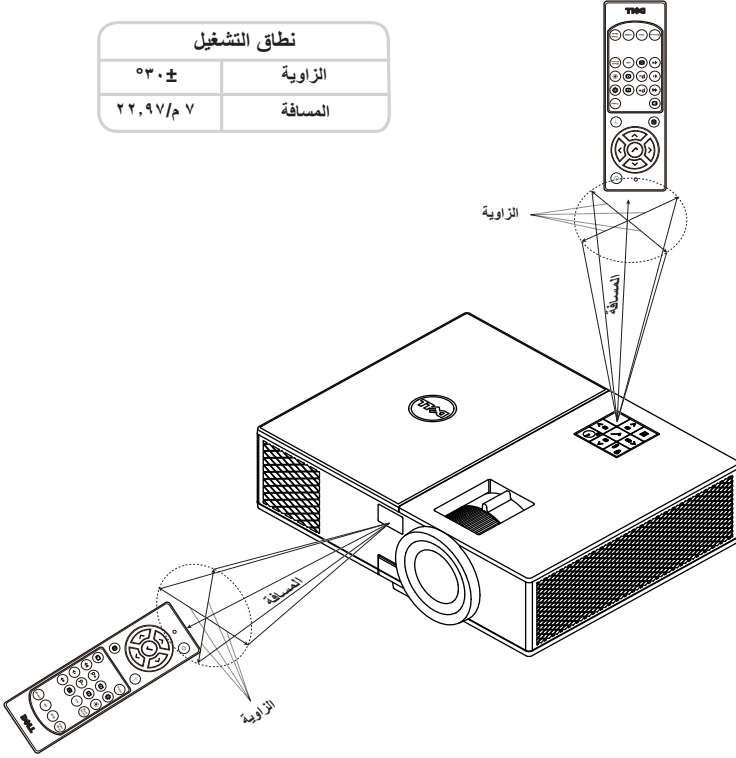
1	الطاقة 	تشغيل جهاز العرض أو إيقاف تشغيله.
2	أعلى 	اضغط على هذا الزر للتنقل بين عناصر قائمة المعلومات المعروضة على الشاشة.
3	اليمين 	اضغط على هذا الزر للتنقل بين عناصر قائمة المعلومات المعروضة على الشاشة.
4	أسفل 	اضغط على هذا الزر للتنقل بين عناصر قائمة المعلومات المعروضة على الشاشة.

٥	الليزر 	وجه وحدة التحكم عن بعد نحو الشاشة، ثم اضغط مع الاستمرار على زر الليزر لتنشيط ضوء الليزر.
		التنبيه: لا تنظر إلى مؤشر الليزر مباشرة أثناء تشغيله. وتجنب تعريض عينيك لضوء الليزر. 
٦	تثبيت	اضغط على هذا الزر لإيقاف الصورة على الشاشة مؤقتًا، ثم اضغط "تجميد" مرة أخرى لإلغاء تجميد الصورة.
٧	السطوع + 	اضغط على هذا الزر لزيادة مستوى السطوع.
٨	ضبط التشوه شبه المنحرف +	اضغط على هذا الزر لضبط تشوه الصورة الناتج عن إمالة جهاز العرض (+/- ٤٠ درجة).
٩	السطوع - 	اضغط على هذا الزر لخفض مستوى السطوع.
١٠	ضبط التشوه شبه المنحرف -	اضغط على هذا الزر لضبط تشوه الصورة الناتج عن إمالة جهاز العرض (+/- ٤٠ درجة).
١١	شاشة فارغة	اضغط على هذا الزر لإخفاء/إظهار الصورة.
١٢	معلومات	اضغط على هذا الزر لعرض المعلومات المتعلقة بجهاز الإسقاط.
١٣	وضع الفيديو	يتميز هذا الجهاز بتمتعه بتهيئات مسبقة الضبط تنتج عرضاً أفضل للبيانات (شرائح العرض التقديمي) أو الفيديو (الأفلام والألعاب وغيرها). اضغط على زر وضع الفيديو للتبديل بين أوضاع عرض تقديمي أو ساطع أو الفيلم أو sRGB أو مخصص.
		يؤدي الضغط مرة واحدة على زر وضع الفيديو إلى إظهار وضع العرض الحالي. بينما يؤدي الضغط وضع الفيديو مرة أخرى إلى التبديل بين أوضاع العرض.
١٤	HDMI	اضغط هذا الزر لاختيار مصدر HDMI.
١٥	إدخال 	اضغط على هذا الزر لتأكيد اختيارك.
١٦	اليسار 	اضغط على هذا الزر للتنقل بين عناصر قائمة المعلومات المعروضة على الشاشة.
١٧	القائمة 	اضغط على هذا الزر لتنشيط قائمة المعلومات المعروضة على الشاشة.
١٨	المصدر 	اضغط على هذا الزر للتبديل بين مصادر VGA والفيديو المؤلف و HDMI-1 و HDMI-2.
١٩	رفع الصوت 	اضغط على هذا الزر لزيادة مستوى الصوت.

٢٠	تكبير الزوم (P+)	اضغط على هذا الزر لزيادة حجم الصورة.
٢١	خفض الصوت (M)	اضغط على هذا الزر لخفض مستوى الصوت.
٢٢	تصغير الزوم (P-)	اضغط على هذا الزر لتصغير حجم الصورة.
٢٣	كتم الصوت (M)	اضغط على هذا الزر لكتم صوت سماعة جهاز العرض أو إلغاء كتمه.
٢٤	ضبط تلقائي (A)	اضغط على هذا الزر لضبط الصورة المعروضة.
٢٥	لاسلكية	اضغط على هذا الزر لتحديد مهايئ العرض اللاسلكي.
٢٦	VGA	اضغط هذا الزر لاختيار مصدر VGA.

نطاق تشغيل وحدة التحكم عن بعد

نطاق التشغيل	
± ٥٣.٠	الزاوية
٢٢.٩٧/م ٧	المسافة



ملاحظة: قد يختلف نطاق التشغيل الفعلي إلى حد ما عما ورد بالرسم التوضيحي، كما تحول البطاريات الضعيفة دون تشغيل وحدة التحكم عن بعد للجهاز بصورة صحيحة.



ضبط صورة جهاز الإسقاط



ضبط زوم الصورة المعروضة

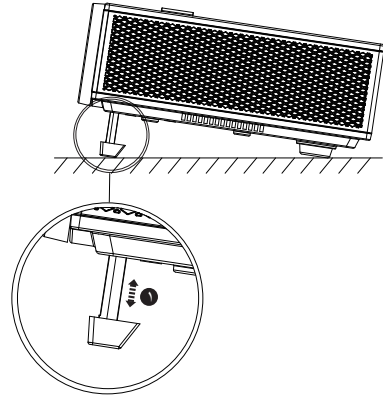
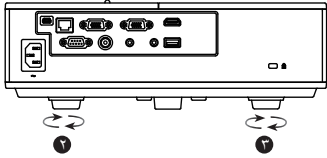
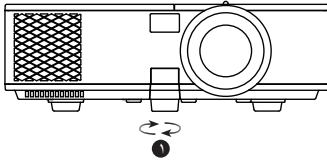
زيادة ارتفاع الجهاز

١ ارفع الجهاز إلى أن يصل إلى زاوية العرض المطلوبة، واستخدم عجلة ضبط الإمالة الأمامية لضبط زاوية العرض بدقة.

٢ استخدم عجلة ضبط الإمالة لضبط زاوية العرض بدقة.

خفض ارتفاع الجهاز

١ اخفض ارتفاع الجهاز واستخدم عجلة ضبط الإمالة الأمامية لضبط زاوية العرض بدقة.

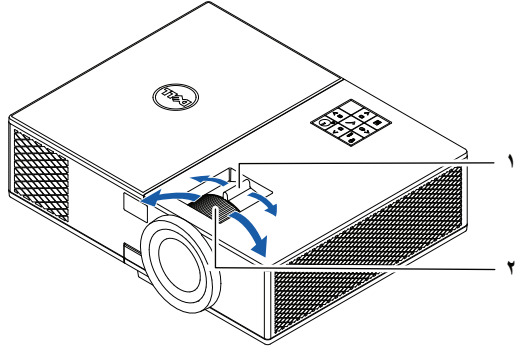


١ عجلة ضبط الإمالة الأمامية
(زاوية الإمالة: ٠ إلى ٨,٥ درجة)

٢ ضبط الصورة المعروضة

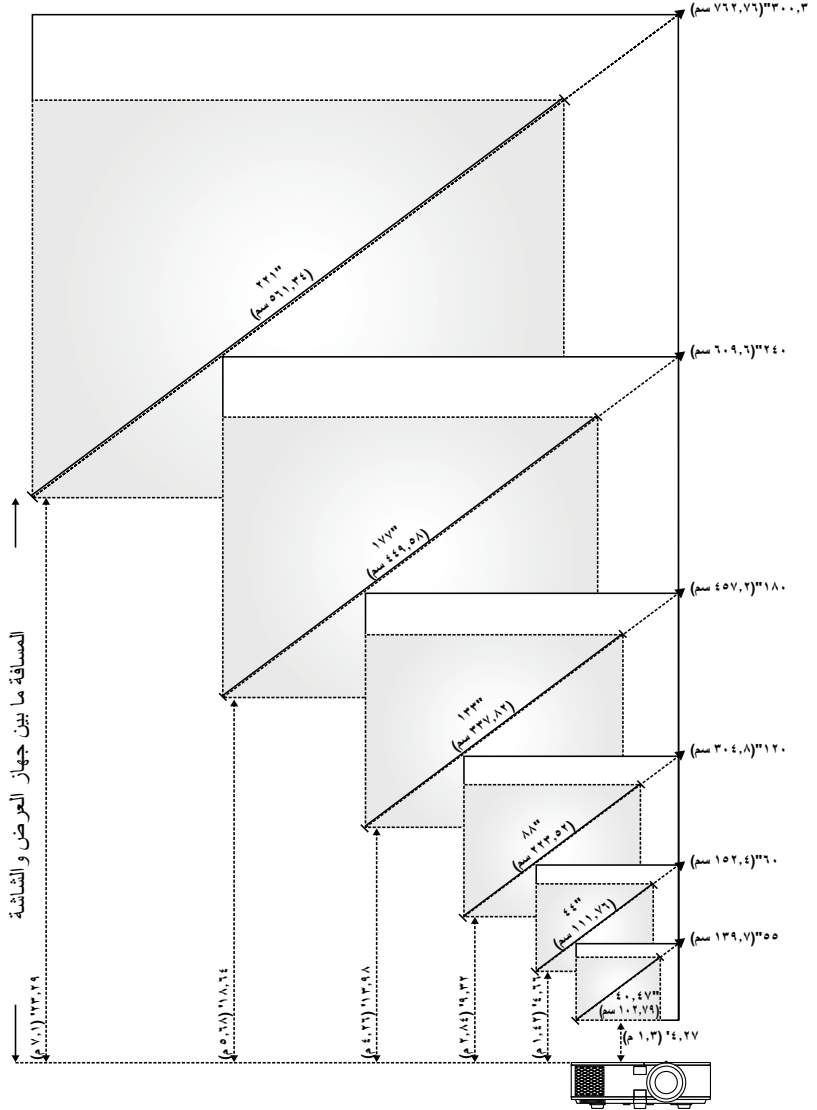
ضبط التركيز البؤري بجهاز العرض

١ أدر عجلة التركيز البؤري إلى أن تحصل على صورة واضحة، يستطيع جهاز الإسقاط إجراء عملية التركيز البؤري على مسافات تتراوح بين ٤,٢٧ و ٢٣,٢٩ قدم (بما يعادل ١,٣ إلى ٧,١ متر).



١	مقبض الزوم
٢	عجلة التركيز البؤري

ضبط حجم الصورة



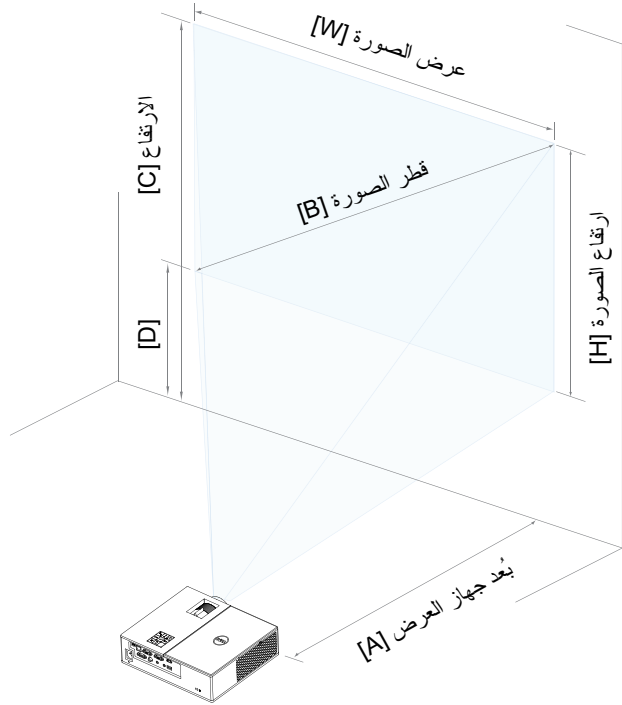
ضبط شكل الصورة

الحد الأدنى للزوم					مسافة الإسقاط (m) [A]
من قاعدة جهاز العرض إلى أسفل الصورة (سم) [D]	من قاعدة جهاز العرض إلى أعلى الصورة (سم) [C]	حجم الصورة			
		الارتفاع (سم) [H]	العرض (سم) [W]	القطر (بوصة/سم) [B]	
٨	٥٨	٥٠	٩٠	٤٠,٤٧ بوصة ١٠٢,٧٩/سم	١,٣
٩	٦٤	٥٥	٩٨	٤٤ بوصة (١١١, ٧٦ سم)	١,٤٢
١٨	١٢٨	١١٠	١٩٦	٨٨ بوصة (٢٢٢, ٥٢ سم)	٢,٨٤
٢٧	١٩٢	١٦٥	٢٩٤	١٣٣ بوصة (٣٣٧, ٨٢ سم)	٤,٢٦
٣٥	٢٥٥	٢٢٠	٣٩١	١٧٧ بوصة (٤٤٩, ٥٨ سم)	٥,٦٨
٤٤	٣١٩	٢٧٥	٤٨٩	٢٢١ بوصة (٥٦١, ٣٤ سم)	٧,١

الحد الأدنى للزوم					مسافة الإسقاط (m) [A]
من قاعدة جهاز العرض إلى أسفل الصورة (سم) [D]	من قاعدة جهاز العرض إلى أعلى الصورة (سم) [C]	حجم الصورة			
		الارتفاع (سم) [H]	العرض (سم) [W]	القطر (بوصة/سم) [B]	
١١	٧٩	٦٨	١٢٢	٥٥ بوصة (١٣٩,٧ سم)	١,٣
١٢	٨٧	٧٥	١٣٣	٦٠ بوصة (١٥٢,٤ سم)	١,٤٢
٢٤	١٧٤	١٥٠	٢٦٦	١٢٠ بوصة (٣٠٤, ٨ سم)	٢,٨٤
٣٦	٢٦٠	٢٢٤	٣٩٩	١٨٠ بوصة (٤٥٧, ٢ سم)	٤,٢٦
٤٨	٣٤٧	٢٩٩	٥٣٢	٢٤٠ بوصة (٦٠٩, ٦ سم)	٥,٦٨
٦٠	٤٣٤	٣٧٤	٦٦٥	٣٠٠,٣ بوصة (٧٦٢, ٧٦ سم)	٧,١

* هذا الشكل للأغراض المرجعية فقط.

* نسبة الإزاحة: ١١٦ ± ٥%

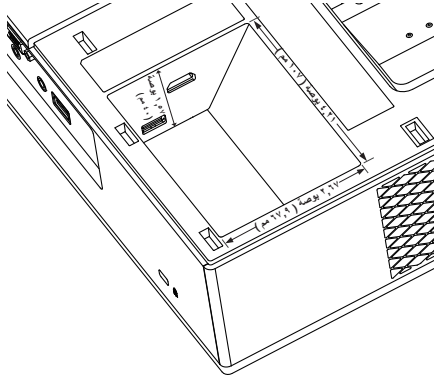


توصيل مهائى عرض لاسلكي

٣

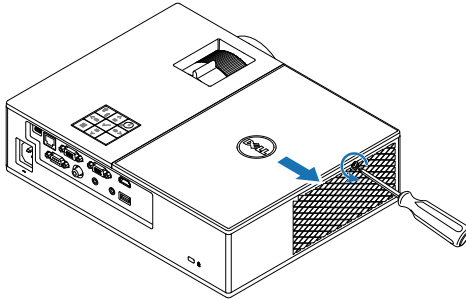
تثبيت مهائى عرض لاسلكي

يأتي جهاز الإسقاط الخاص بك مع مقصورة داخلية آمنة لمهائى العرض اللاسلكي. لا يأتي مهائى العرض اللاسلكي مرفقاً مع جهاز الإسقاط ٤٣٥٠. تحتوي المقصورة الداخلية على HDMI ومنفذ طاقة USB الذي تبلغ أبعاده ٤,٢١ x ١,٥٧ x ٢,٦٧ بوصة (١٠٧ x ٤٠ x ٦٧,٩ مم).

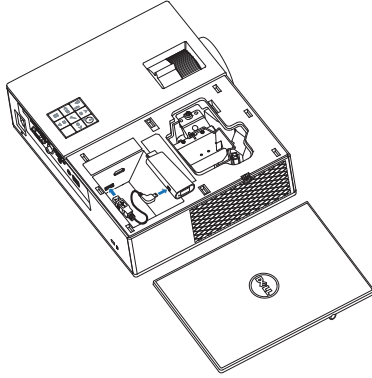


وفيما يلي خطوات التثبيت:

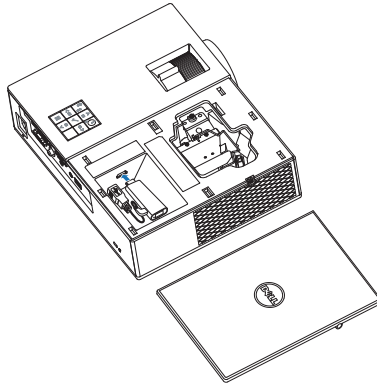
١ افتح الغطاء العلوي، وتأكد من إيقاف تشغيل جهاز الإسقاط.



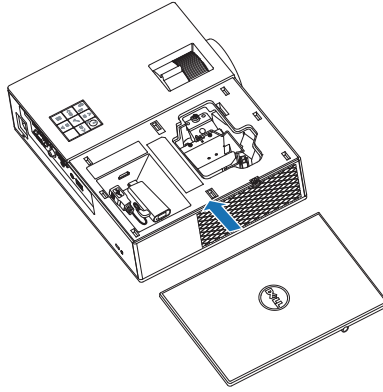
٢ قم بتوصيل كبل USB بمهايئ العرض اللاسلكي.



٣ ركب مهايئ الشاشة اللاسلكي.

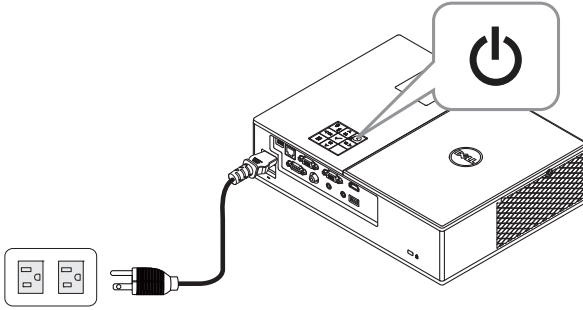


٤ استبدل غطاء المصباح العلوي وأحكام ربط المسمار.

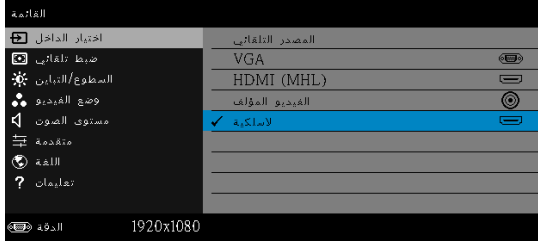


إعداد مهائى العرض اللاسلكى

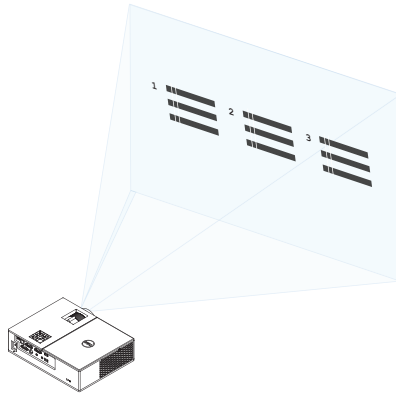
١ قم بتشغيل جهاز الإسقاط.



٢ انتقل إلى مصدر "الشاشة اللاسلكية".



٣ اتبع التعليمات الموضحة التي تظهر على الشاشة لمتابعة العرض اللاسلكي.





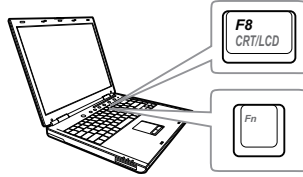
استكشاف الأعطال وإصلاحها



الإرشادات المتعلقة باستكشاف الأخطاء وإصلاحها

في حالة مواجهة أية مشكلات مع الجهاز، يرجى الرجوع إلى إرشادات استكشاف الأعطال وإصلاحها التالية. وفي حالة استمرار المشكلة، يرجى الاتصال بشركة Dell.

المشكلة	الحلول الممكنة
الصورة لا تظهر على الشاشة	<ul style="list-style-type: none">• تأكد من اختيارك مصدر الدخل الصحيح من قائمة اختيار الدخل.• تأكد من تمكين منفذ الرسوم الخارجي. وإذا كنت تستخدم كمبيوترًا محمولًا من إنتاج شركة Dell، فاضغط على Fn+F8 (أو Fn+F8)   أما في حالة استخدام أجهزة الكمبيوتر من إنتاج شركات أخرى، فيرجى الرجوع إلى الوثائق الخاصة بها. وإذا لم يتم عرض الصورة بطريقة صحيحة، يرجى تحديث برنامج تشغيل الفيديو الخاص بجهازك. لمعرفة المزيد عن أجهزة كمبيوتر ممثي؛ يرجى زيارة موقع www.dell.com/support.• تأكد من إحكام توصيل جميع الكبلات، راجع "ضبط صورة جهاز الإسقاط" بصفحة ١٢.• تأكد من عدم انثناء دبابيس منافذ التوصيل أو انكسارها.• تأكد من تركيب المصباح بإحكام في مكانه (راجع "تغيير المصباح" بصفحة ٢٦).• استخدم نمط الاختبار الموجود في إعدادات العارض بقائمة متقدمة. ثم تأكد من صحة ألوان نمط الاختبار.



المشكلة (يتبع)

عرض جزء من الصورة أو ظهورها على نحو متحرك أو غير صحيح

الحلول الممكنة (يتبع)

١ اضغط على الزر ضبط تلقائي الموجود بوحدة التحكم عن بعد.

٢ إذا كنت تستخدم كمبيوتر محمولاً من إنتاج شركة Dell، فاضبط دقة الكمبيوتر على 1080p (1920 x 1080):

أ انقر بزر الماوس الأيمن فوق الجزء غير المستخدم من سطح المكتب في نظام Windows® Microsoft، ثم انقر فوق خصائص، وحدد علامة تبويب إعدادات.

ب تحقق من أن الإعداد الخاص بمنفذ الشاشة الخارجية هو 1920 x 1080 بكسل.

ج اضغط على   (Fn+F8).

إذا واجهت أية صعوبة في تغيير مستوى الدقة أو في حالة تجمد الشاشة، فأعد تشغيل جميع الأجهزة وجهاز العرض.

في حال استخدام جهاز كمبيوتر محمول من إنتاج شركة أخرى بخلاف شركة Dell؛ يرجى الرجوع إلى الوثائق الخاصة به. وإذا لم يتم عرض الصورة بطريقة صحيحة، يرجى تحديث برنامج تشغيل الفيديو الخاص بجهازك. للحصول على كمبيوتر من إنتاج شركة Dell، يرجى زيارة موقع www.dell.com/support

عدم ظهور العرض التقديمي المطلوب على الشاشة

إذا كنت تستخدم كمبيوتر محمول، فاضغط على   (Fn+F8).

الصورة غير مستقرة أو مضطربة

اضبط وظيفة التتبع في قائمة المعلومات المعروضة على الشاشة ثم اختر قائمة إعدادات العرض المنبثقة من متقدمة (في وضع الحاسب الشخصي فقط).

اهتزاز عمودي للصورة

اضبط وظيفة التردد في قائمة المعلومات المعروضة على الشاشة ثم اختر قائمة إعدادات العرض المنبثقة من متقدمة (في وضع الحاسب الشخصي فقط).

الحلول الممكنة (يتبع)	المشكلة (يتبع)
<ul style="list-style-type: none"> • إذا استقبلت الشاشة إشارة خرج خاطئة من بطاقة الرسوم، يرجى ضبط نوع الإشارة على RGB في علامة تبويب إعدادات الصور المنبثقة من متقدمة المعلومات المعروضة على الشاشة. • استخدم نمط الاختبار الموجود في إعدادات العارض بقائمة متقدمة. ثم تأكد من صحة ألوان نمط الاختبار. 	لون الصورة غير صحيح
<p>١ اضبط عجلة التركيز البؤري الموجودة فوق عدسة جهاز العرض.</p> <p>٢ تأكد من وجود شاشة العرض داخل نطاق المسافة المطلوبة من جهاز الإسقاط (٢٧، ٤ قدم [١، ٣ م] إلى ٢٩، ٢٣ قدم [٧، ١ م]).</p>	الصورة خارج نطاق التركيز البؤري
<p>يكشف الجهاز تلقائياً عن تنسيق إشارة الدخل، وهو يحافظ على نسبة عرض الصورة المسقطة إلى ارتفاعها وفقاً لتنسيق إشارة الدخل أثناء تنشيط وضع الأصل.</p> <p>إذا استمر تمدد الصورة، فاضبط نسبة العرض للارتفاع في إعدادات العرض المنبثقة من قائمة متقدمة بقائمة المعلومات المعروضة على الشاشة.</p>	تمدد الصورة عند عرض محتويات أقراص DVD بنسبة عرض لارتفاع ٩:١٦
<p>حدد إعدادات العارض المنبثقة من متقدمة من قائمة المعلومات المعروضة على الشاشة ثم اضبط وضع جهاز العرض.</p>	الصورة معكوسة
<p>عند وصول المصباح إلى نهاية عمره الافتراضي، فقد يحترق ويصدر صوت طقطقة عالٍ، وإذا ما حدث ذلك، فلن يمكن تشغيل الجهاز مرة أخرى. لاستبدال المصباح، راجع "تغيير المصباح" بصفحة ٢٦.</p>	احتراق المصباح أو صدور صوت طقطقة عنه
<p>في حال إضاءة مؤشر المصباح باللون الكهرماني بصفة مستمرة، لا بد من استبداله.</p>	إضاءة المصباح باللون الكهرماني بصورة مستمرة

المشكلة (يتبع)

وميض ضوء المصباح باللون الكهرماني

الحلول الممكنة (يتبع)

في حالة وميض ضوء المصباح باللون الكهرماني، قد يتعطل توصيل وحدة المصباح. لذا، يرجى فحص وحدة المصباح والتأكد من تركيبه على النحو الصحيح.

في حالة وميض كلاً من مؤشري المصباح والطاقة باللون الكهرماني، فإن ذلك يعني تعطل مشغل المصباح، وبالتالي يتوقف الجهاز عن العمل تلقائياً.

في حال وميض كلاً من مؤشري المصباح ودرجة الحرارة باللون الكهرماني وإضاءة مؤشر الطاقة باللون الأزرق بصفة مستمرة، فإن ذلك يعني تعرض عجلة الألوان للتلف وبالتالي يتوقف الجهاز عن العمل تلقائياً.

لإزالة وضع الحماية، اضغط مع الاستمرار على زر الطاقة لمدة ١٠ ثوانٍ.

إضاءة مؤشر درجة الحرارة باللون الكهرماني بصورة مستمرة

يعني ذلك ارتفاع درجة حرارة جهاز العرض، وعندئذٍ يتوقف العرض تلقائياً. أعد تشغيل الجهاز مرة أخرى بعد أن يبرد. وفي حالة استمرار المشكلة، يرجى الاتصال بشركة Dell.

وميض مؤشر درجة الحرارة باللون الكهرماني

إذا تعرضت مروحة الجهاز للتلف، يتوقف الجهاز عن العمل تلقائياً. وعندها عليك أن تحاول إزالة وضع جهاز الإسقاط عن طريق الضغط مع الاستمرار على زر الطاقة لمدة ١٠ ثوانٍ. ويرجى الانتظار لمدة ٥ دقائق ثم محاولة تشغيل الجهاز مرة أخرى. وفي حالة استمرار المشكلة، يرجى الاتصال بشركة Dell.

عدم عمل وحدة التحكم عن بعد بسلاسة أو عملها خلال نطاق محدود فقط

قد تكون طاقة البطارية منخفضة. فإذا كان الأمر كذلك، استبدل البطاريتين بأخرين جديدتين من النوع AAA.

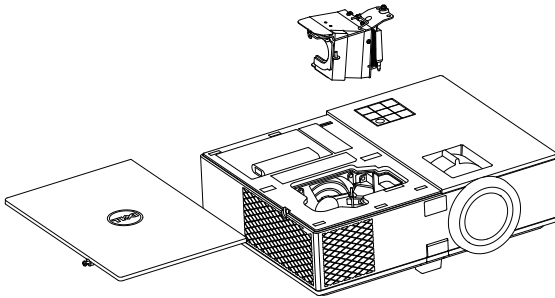
الإشارات الإرشادية

المؤشر	أضرار التحكم	الوصف	حالة جهاز العرض
المصباح (كهرماني) إيقاف	درجة الحرارة (كهرماني) إيقاف	وميض أبيض	وضع الاستعداد
إيقاف	إيقاف	وميض كهرماني	وضع التسخين
إيقاف	إيقاف	وميض كهرماني	تشغيل المصباح
إيقاف	إيقاف	وميض كهرماني	وضع التبريد
إيقاف	يومض	إيقاف	ارتفاع درجة حرارة الجهاز بصورة مفرطة
إيقاف	وميض كهرماني	إيقاف	تعطل المروحة
وميض كهرماني	إيقاف	وميض كهرماني	تعطل مشغل المصباح
وميض كهرماني	وميض كهرماني	اللون الأبيض	تعطل عجلة الألوان
يومض	إيقاف	إيقاف	تعطل المصباح
يومض	يومض	وميض كهرماني	عطل - بمصدر الإمداد بالتيار المباشر (١٢٠ فولت)
وميض كهرماني	إيقاف	إيقاف	فشل توصيل وحدة المصباح




تغيير المصباح

- △ تنبيه: يرجى اتباع تعليمات السلامة الموضحة في صفحة ٧ قبل الشروع في تنفيذ أي من الإجراءات الواردة في هذا القسم، يرجى اتباع تعليمات السلامة الموضحة في الصفحة ٧.
- استبدل المصباح عند ظهور رسالة "تقتر ب اللبية من نهاية عمرها الافتراضي للتشغيل بكامل طاقتها. لذا يوصى باستبدالها! www.dell.com/lamps ". على الشاشة. إذا استمرت المشكلة بعد استبدال المصباح، يرجى الاتصال بشركة Dell.
- △ تنبيه: استخدم المصباح الأصلي لضمان توفير حالة تشغيل آمنة وجيدة لجهاز العرض خاصتك.
- △ تنبيه: ترتفع درجة حرارة المصباح إلى حد كبير عند الاستخدام، فلا تحاول استبدال المصباح إلا بعد تركه لمدة ٣٠ دقيقة على الأقل حتى يبرد.
- △ تنبيه: لا تلمس الجزء الزجاجي من المصباح في أي وقت من الأوقات، حيث إن مصابيح الجهاز رقيقة للغاية وقد تتحطم باللمس، كما أن قطع الزجاج المهشم حادة ويمكن أن تتسبب في حدوث إصابات.
- △ تنبيه: في حالة تهشم المصباح، قم بإزالة جميع الأجزاء المكسورة من داخل الجهاز وتخلص منها أو أعد تدويرها وفقاً لقانون الولاية أو القوانين المحلية أو الفيدرالية. للمزيد من المعلومات، يرجى زيارة موقع www.dell.com/hg.



- ١ قم بإيقاف تشغيل جهاز الإسقاط ثم افصل كبل الطاقة.
- ٢ اترك الجهاز لمدة ٣٠ دقيقة على الأقل ليبرد.
- ٣ قم بفك المسمار الملولب المثبت لغطاء المصباح ثم انزع الغطاء.
- ٤ قم بفك المسمار المثبت للمصباح.

٥ اسحب المصباح لأعلى باستخدام المقبض المعدني الخاص به.

 **ملاحظة:** قد تشترط شركة Dell استعادة المصابيح التي تُستبدل بموجب الضمان. وإلا، يجب الاتصال بالوكالة المحلية المعنية بالتخلص من المخلفات بغرض معرفة عنوان أقرب موقع للتخلص من المخلفات.

٦ استبدل المصباح القديم بأخر جديد.

٧ أحكم ربط مسمار تثبيت المصباح.

٨ استبدل غطاء المصباح العلوي وأحكم ربط المسمار.

٩ أعد ضبط وقت استخدام المصباح عن طريق تحديد "نعم" من أجل إعادة ضبط اللمبة في قائمة ضبط الطاقة التي تظهر على الشاشة متقدمة. وعند تغيير وحدة المصباح الجديد، فسوف يقوم جهاز العرض تلقائياً بتحديد ساعات المصباح وإعادة ضبطها.



تنبيه: للتخلص من المصباح (في الولايات المتحدة فقط)

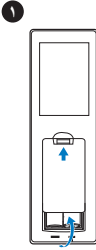
 يحتوي المصباح (المصابيح) الموجودة في هذا المنتج على مادة الزئبق، لذا يجب التخلص منها أو إعادة تدويرها بشكل يتوافق مع القوانين المحلية أو قوانين الولاية أو القوانين الفيدرالية. لمزيد من المعلومات، يرجى زيارة موقع WWW.DELL.COM/HG أو زيارة موقع تحالف الصناعات الإلكترونية على الموقع WWW.EIAE.ORG، وللإطلاع على المعلومات الخاصة بالتخلص من المصابيح، يرجى الرجوع إلى موقع WWW.LAMPRECYCLE.ORG.

استبدال بطاريات وحدة التحكم عن بعد

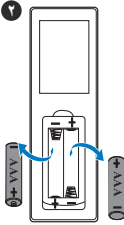
ملاحظة: أخرج البطاريات من وحدة التحكم عن بعد في حال عدم استخدامها.



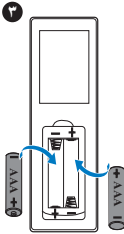
١ اضغط على المقبض لرفع غطاء حجرة البطارية.



٢ تحقق من صحة اتجاه القطبين (+/-) في البطاريات.



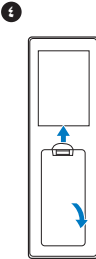
٣ قم بتثبيت البطاريات مع مراعاة صحة اتجاه القطبين طبقاً للعلامات الموجودة داخل حجرة البطارية.



ملاحظة: تجنب الخلط بين أنواع مختلفة من البطاريات أو استخدام بطاريات جديدة وقديمة معاً.



٤ أعد غطاء البطارية إلى مكانه.



DarkChip3™ ،DMD S600 1080p بوصة ٠,٦٥	الصمام الضوئي
٤٠٠٠ لومن ANSI (بحدٍ أقصى)	السطوع
١:١٨٠٠ نمونجية (التشغيل الكامل/الإيقاف الكامل)	نسبة التباين
٧٠٪ نمونجي (المعيار الياباني - JBMA)	الاتساق
١٩٢٠ x ١٠٨٠ (1080p)	عدد وحدات البكسل
٩:١٦	نسبة العرض للارتفاع
١,٠٧ بليون لون	الألوان القابلة للعرض
X ٢	سرعة عجلة الألوان
X ١ للعرض ثلاثي الأبعاد	
فتحة العدسة: البعد البؤري / ٢,٩٣~٢,٥١	عدسة العرض
البعد البؤري، f = ١٦ ~ ٢١,٤ مم	
X ١,٣٦ عدسة زووم يدوية بسرعة	
نسبة الطرح = ١,٠٦٨~١,٤٥١ عن بعد وعن قرب	
نسبة الإزاحة: ٥٪ ± ١١٦	
٤٠,٤٧ ~ ٣٠,٣ بوصة (قطري)	مقاس شاشة العرض
٤,٢٧ ~ ٢٣,٢٩ قدم (١,٣ ~ ٧,١ م)	مسافة العرض
الفيديو المؤلف:	التوافق مع أنظمة الفيديو
M :NTSC (٣,٥٨ ميغا هرتز)، ٤,٤٣ ميغا هرتز .	
PAL :B ،D ،G ،H ،I ،M ،N ،٤,٤٣ ميغا هرتز	
SECAM :B ،D ،G ،K ،K1 ،L ،٤,٢٥ /٤,٤٣ ميغا هرتز	
دخل الفيديو المركب عبر VGA :1080i (٦٠/٥٠ هرتز)، 720p	
(٦٠/٥٠ هرتز)، 480i/p ،576i/p	
دخل HDMI :1080i ،720p ،576i/p ،480i/p	
تيار متردد عام بقدرة ١٠٠-٢٤٠ فولت، ٥٠-٦٠ هرتز يدخل تم	وحدة الإمداد بالطاقة
تصحيحه باستخدام مصحح معامل الطاقة	

استهلاك الطاقة

الوضع العادي: ٣٢٢ وات $\pm 10\%$ عند ١١٠ فولت تيار متردد
الوضع الاقتصادي: ٢٦٨ وات $\pm 10\%$ عند ١١٠ فولت تيار متردد
وضع الاستعداد: $> 0,5$ وات
استعداد الشبكة: > 3 وات



ملاحظة: علماً بأن جهاز الإسقاط مضبوط افتراضياً على الدخول إلى وضع توفير الطاقة بعد ٢٠ دقيقة من عدم النشاط.

الصوت

مستوى التشويش

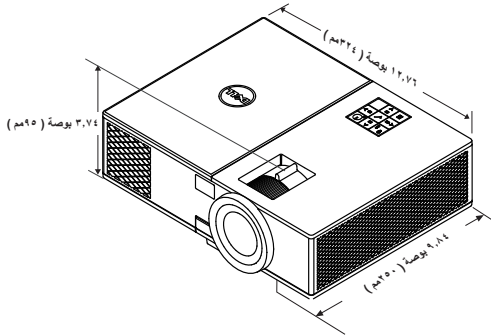
سماعة واحدة $10 \times$ وات جذر متوسط التربيع
الوضع العادي: ٣٧ ديسبل (A)

الوضع الاقتصادي: ٣٢ ديسبل (A)

٦,٦ رطل (٣,٠ كجم)

وزن جهاز العرض

الأبعاد (العرض \times الارتفاع \times العمق) $12,76 \times 3,74 \times 9,84$ بوصة (٣٢٤ \times ٩٥ \times ٢٥٠ مم)



المواصفات البيئية

درجة حرارة التشغيل: ٥ درجة مئوية - ٤٠ درجة مئوية (٤١
فهرنهايت - ١٠٤ فهرنهايت)
الرطوبة: ٨٠٪ بحد أقصى

درجة حرارة التخزين: ٠ - ٦٠ درجة مئوية (٣٢ - ١٤٠ درجة
فهرنهايت)
الرطوبة: ٩٠٪ بحد أقصى

درجة حرارة الشحن: ٢٠ - ٦٠ درجة مئوية (-٤ - ١٤٠ درجة
فهرنهايت)
الرطوبة: ٩٠٪ بحد أقصى

الطاقة: مقبس طاقة تيار متردد واحد (٣ دبابيس - مدخل C14)
دخول VGA: عدد واحد منفذ توصيل D-sub مزود بـ ١٥ دبوساً
(أزرق)، VGA In، لنقل إشارات دخل الفيديو المركب/ RGB
التناظرية.

منافذ توصيل الدخل/الخرج

خرج VGA: منفذ توصيل D-sub مزود بـ ١٥ دبوساً (أسود) لنقل إشارة عرض VGA-A.

دخل فيديو مؤلف: مقبس RCA أصفر اللون لنقل إشارة CVBS.
دخل HDMI: اثنين من موصلات HDMI (واحدة في المقصورة الداخلية) لدعم HDMI 1.4a مواصفات HDCP المتوافقة.
دخل الصوت التناظري: مقبس هاتف استريو صغير بحجم ٣,٥ مم (أزرق).

خرج صوت متغير: مقبس هاتف استريو صغير بحجم ٣,٥ مم (أخضر).

خرج ٥ فولت/ ١ أمبير: اثنين USB من نوع أمبير 5 A فولت تيار مباشر / خرج ١ أمبير (واحد في المقصورة الداخلية) لدعم دونجل العرض اللاسلكي.

منفذ RS232: منفذ صغير مزود بـ ٩ دبابيس من نوع D-sub للاتصال بـ RS232.

منفذ RJ-45: واحد موصل RJ-45 للدمج في التحكم في الشبكة.

مصباح ٢٦٠ وات قابل للاستبدال من جانب المستخدم

الوضع العادي: حتى ٣٠٠٠ ساعة

الوضع الاقتصادي: حتى ٤٠٠٠ ساعة

المصباح
عمر المصباح

ملاحظة: يعتمد العمر الافتراضي للمصباح في أي جهاز عرض ضوئي على مقياس تدهور مستوى السطوح فحسب، ولا يعبر عن الفترة الزمنية التي يستغرقها المصباح حتى يضعف ويتوقف عن بعث الضوء، ويقدر العمر الافتراضي للمصباح بالوقت الذي يستغرقه أكثر من ٥٠٪ من المصابيح التي خضعت للاختبار حتى يتناقص مستوى سطوعه إلى نحو ٥٠٪ من وحدات اللومن الخاصة بالمصباح المحدد. ولا يمكن ضمان العمر الافتراضي للمصباح بأي حال من الأحوال، وعادةً ما يتفاوت العمر الافتراضي الفعلي لتشغيل مصباح جهاز العرض حسب ظروف التشغيل وأماط الاستخدام. وقد يؤدي استخدام الجهاز في ظروف تنطوي على إجهاد، مثل التشغيل في الأماكن التي يكثر فيها الغبار والتي ترتفع فيها درجات الحرارة، أو التشغيل لساعات طويلة يومياً، إلى جانب الانقطاع المفاجئ للتيار الكهربائي، إلى تقصير العمر الافتراضي للمصباح أو احتمال حدوث عطل به.



معلومات إضافية



لمزيد من المعلومات حول كيفية استخدام جهاز الإسقاط الخاص بك، برجاء الرجوع إلى دليل استخدام جهاز الإسقاط من Dell في موقع www.dell.com/support/manuals.

الاتصال بشركة Dell



للعلماء في الولايات المتحدة، يرجى الاتصال بـ WWW-DELL-800 (800-999-3355).

ملاحظة: إذا لم يكن لديك اتصال نشط بالإنترنت، يمكنك الحصول على معلومات الاتصال من خلال فاتورة الشراء أو إيصال التعبئة أو الفاتورة أو كتالوج منتجات شركة Dell.

تقدم شركة Dell خيارات دعم وخدمة متعددة سواء عبر شبكة الإنترنت أو الهاتف، إلا أن توافر هذه الخدمات يختلف تبعاً لاختلاف البلد والمنتج، ومن ثم قد لا يتوافر بعضها في منطقتك. للاتصال بشركة Dell للحصول على الدعم الفني أو للاستفسار عن أمور تتعلق بالمبيعات أو بخدمة العملاء:

- 1 يرجى زيارة موقع الشركة على www.dell.com/contactDell.
- 2 حدد منطقتك على الخريطة التفاعلية.
- 3 حدد القسم الذي تود الاتصال به.
- 4 حدد رابط الخدمة أو الدعم المناسب وفقاً لاحتياجاتك.

الفهرس

- أ
- الاتصال بشركة ممثي ٤، ٢٦
- أرقام الهاتف ٣٣
- ٥ فولت/ ١ أمبير ٦
- موصل دخل الصوت ٦
- موصل دخل الصوت ٦
- منفذ توصيل الفيديو المؤلف ٦
- منفذ توصيل HDMI ٦
- منفذ توصيل USB صغير (نوع B صغير)
- لتحديث البرنامج الثابت ٦
- موصل كبل الطاقة ٦
- موصل RJ-45 ٦
- منفذ توصيل RS232 ٦
- فتحة كبل الحماية ٦
- موصل دخل الصوت ٦
- منفذ توصيل خرج VGA (للعرض على شاشة إضافية) ٦
- تغيير المصباح ٢٦
- توصيل جهاز العرض
- التوصيل بجهاز كمبيوتر ١٧
- د
- الدعم
- الاتصال بشركة Dell ٣٢، ٣٣
- المواصفات
- نسبة العرض للارتفاع ٢٩
- الصوت ٣٠
- السطوع ٢٩
- سرعة عجلة الألوان ٢٩
- نسبة العرض للارتفاع ٢٩
- الأبعاد ٣٠
- الألوان القابلة للعرض ٢٩
- المواصفات البيئية ٣٠
- منافذ توصيل الدخل/الخرج ٣٠
- الصمام الضوئي ٢٩
- مستوى التشويش ٣٠
- عدد وحدات البكسل ٢٩
- استهلاك الطاقة ٣٠
- وحدة الإمداد بالطاقة ٢٩
- مسافة العرض ٢٩
- عدسة العرض ٢٩
- مقاس شاشة العرض ٢٩
- ض
- ضبط الزوم والتركيز البؤري لجهاز العرض
- عجلة التركيز البؤري ١٣
- مقبض الزوم ١٣
- ضبط الصورة المعروضة
- ضبط ارتفاع الجهاز ١٢
- خفض ارتفاع الجهاز
- قدم ثابتة من المطاط ١٢
- عجلة ضبط الإمالة الأمامية ١٢
- ضبط صورة جهاز الإسقاط ١٣
- م
- منافذ التوصيل
- منفذ توصيل خرج التيار المباشر بقدرة +

وزن جهاز العرض ٣٠
الاتساق ٢٩
التوافق مع أنظمة الفيديو ٢٩

و

وحدة التحكم عن بُعد ٨
الوحدة الرئيسية ٥
سماعة بقدرة ١٠ وات ٥
زر الرافع الخاص بضبط الارتفاع ٥
القدم الرافعة ٥
عجلة التركيز البؤري ٥
مستشعرات استقبال الأشعة تحت الحمراء ٥
العدسة ٥
فتحات التركيب في السقف ٥
زر الطاقة ٥
مؤشرات الحالة ٥
الغطاء العلوي ٥
مقبض الزوم ٥

D

Dell

الاتصال بشركة Dell ٣٢، ٣٣